

**SecuriStar®
Universal-
Wärmemelder
TCD 563**

- Wärmemelder nach EN 54-5, Klassen A1, A2, B
- Digitale Signalverarbeitung
- Kollektive Adressierung

**SecuriStar®
Détecteur de chaleur
universel
TCD 563**

- DéTECTEUR de chaleur selon EN 54-5, classes A1, A2, B
- Traitement numérique du signal
- Adressage collectif

**SecuriStar®
Universal Tempera-
ture Detector
TCD 563**

- Temperature detector compliant with EN 54-5, classes A1, A2, B
- Digital signal processing
- Collective addressing



Der Universal-Wärmemelder SecuriStar® TCD 563 wird überall dort eingesetzt, wo aufgrund der Umgebungsbedingungen keine Rauchmelder verwendet werden können. Der TCD 563 ist zum Anschluss an Zentralen mit Auswertung der Stromerhöhung ausgelegt.

Le détecteur de chaleur universel SecuriStar® TCD 563 peut être mis en œuvre partout où les conditions d'environnement ne permettent pas d'utiliser des détecteurs de fumée. Le TCD 563 peut être raccordé à des centrales à analyse de l'augmentation de courant.

The SecuriStar® TCD 563 universal temperature detector is deployed wherever a smoke detector cannot be used due to ambient conditions. The TCD 563 is designed for connection to conventional control panels evaluating a rise in current.

Funktion

Der TCD 563 (Temperature Criteria Detector) erkennt offene Brände mit und ohne Rauchentwicklung. Er wird dort eingesetzt, wo mit einem raschen Brandverlauf und hohen Temperaturen zu rechnen ist oder Rauchmelder wegen Umwelteinflüssen nicht eingesetzt werden können. In der Messkammer ist ein NTC-Temperatursensor untergebracht, der laufend die Umgebungstemperatur oder die Geschwindigkeit des Temperaturanstiegs misst. Wird der eingestellte Alarmpunkt oder die festgelegte Anstiegsgeschwindigkeit überschritten, sendet der Melder einen Alarm zur Zentrale.

Der TCD 563 ist in drei Empfindlichkeitsbereichen der Klassen A1, A2 und B gemäß EN 54-5 erhältlich. Alle Melder der drei Klassen detektieren verschiedene Differential- und Maximalmessverfahren.

Anschluss

Der Universal-Wärmemelder TCD 563 wird als konventioneller Brandmelder an Zentralen mit Stromerhöhung angeschlossen. Eine zweidrahtige Leitung verbindet die Zentrale mit den Meldern in Reihe.

Fonction

Le TCD 563 (pour Temperature Criteria Detector ou détecteur de chaleur universel) détecte les feux ouverts avec et sans dégagement de fumée. Il peut être utilisé là où l'on risque une propagation rapide du feu et des températures élevées ou où les détecteurs de fumée ne peuvent pas être utilisés à cause des influences de l'environnement.

La chambre de mesure est équipée d'une sonde de température NTC qui mesure en permanence la température ambiante ou la vitesse de montée de la température. En cas de dépassement du seuil d'alarme ou de la vitesse de montée prédéfinie, le détecteur envoie une alarme à la centrale.

Le TCD 563 est disponible dans trois sensibilités correspondant aux classes A1, A2 et B de la norme EN 54-5. Les détecteurs des trois classes détectent différents processus différentiels et maximaux.

Raccordement

Le détecteur à chaleur universel TCD 563 est raccordé comme de détecteur d'incendie conventionnel à des centrales à augmentation de courant. Une ligne à deux conducteurs relie la centrale aux détecteurs en série.

How It Works

The TCD 563 (Temperature Criteria Detector) detects fires with and without smoke development. It is the detector of choice where rapid fire development and high temperatures might be expected or when smoke detectors cannot be deployed due to environmental influences.

An NTC temperature sensor located in the sampling chamber continuously measures the ambient temperature and rate-of-rise of the temperature. If the set alarm point or the defined rate-of-rise is exceeded, the detector transmits an alarm to the control unit.

The TCD 563 is available in three sensitivity ranges – classes A1, A2 and B – in compliance with EN 54-5. All detectors of the three classes detect various differential and maximum measuring procedures.

Connection

The universal temperature detector TCD 563 is connected as a conventional fire detector to control panels with current increase. A 2-wire cable connects the control panel to the detectors in series.

Technische Daten/Caractéristiques techniques/Technical data

24V DC	Betriebsspannung	Tension de fonctionnement	Operating voltage
18 bis/à/to 30 VDC	Zulässiger Spannungsbereich	Gamme de tensions autorisée	Permitted voltage range
120 µA	Betriebsstrom, Ruhe (max.)	Courant de service, repos (max.)	Operating current, quiescent (max.)
20 mA	Betriebsstrom, Alarm (max.)	Courant de service, alarme (max.)	Operating current, alarm (max.)
<hr/>			
EN54-5	Normen	Normes	Standards
LED rot/rouge/red	Individualanzeige	Signalisation individuelle	Individual display
6,8V/5 mA	Externe Anzeige	Signalisation externe	External display
	<i>Umweltbedingungen</i>	<i>Conditions d'ambiance</i>	<i>Ambient conditions</i>
-25 °C bis/à/to +60 °C	Temperaturbereich Betrieb	Plage de températures en fonct.	Operating temperature range
10 bis/à/to 95%	Dauernde rel. Luftfeuchtigkeit	Humidité de l'air rel. de longue durée	Constant relative humidity
IP 44	Schutzart	Type de protection	Protection class
Weiss/blanc/white	Farbe	Couleur	Colour
ABS/PC	Gehäuse-Material	Matériau du boîtier	Housing material
125 g	Gewicht	Poids	Weight
G 208199	VdS-Anerkennung	Homologation VdS	VdS approval
0786-CPD-20609	CPD-Anerkennung	Homologation CPD	CPD approval

SecuriStar® Identischer Meldersockel für alle Meldertypen

Der SecuriStar® Brandmelder präsentiert sich in neuem Design, das sich problemlos in jede Umgebung integrieren lässt. Für alle SecuriStar® Brandmelder wird der gleiche Meldersockel eingesetzt. Die SecuriStar® 563 Melderserie ist nicht nur sockelkompatibel zu der bisherigen SecuriStar® Serie 521, sondern auch funktionskompatibel.

Anzeige

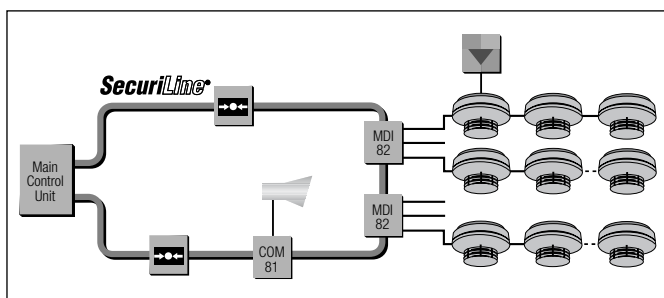
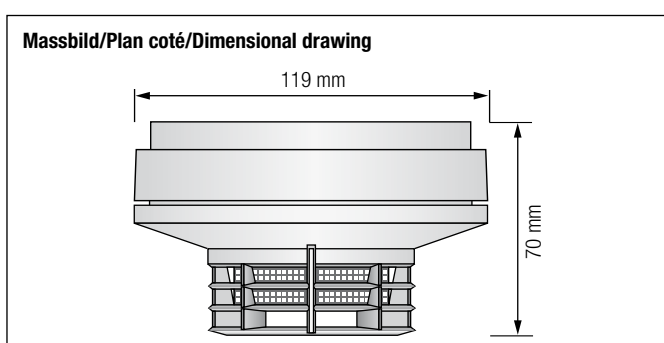
Die eingebaute Individualanzeige zeigt den Alarm vor Ort an. Sie ist aus jedem Blickwinkel zu erkennen, unabhängig von der Montage. Zusätzlich kann eine externe Anzeige direkt am Melder angeschlossen und abgesetzt, z. B. ausserhalb des Raumes, montiert werden.

SecuriStar® Socle identique pour tous les types de détecteurs

Le détecteur d'incendie SecuriStar® se présente maintenant dans un nouveau design s'intégrant sans problème dans n'importe quel environnement. Le même socle est utilisé pour tous les détecteurs d'incendie SecuriStar®. Ainsi, la série de détecteurs SecuriStar® 563 est non seulement compatible au socle mais aussi aux fonctions de la série 521.

Affichage

La signalisation individuelle intégrée signale l'alarme sur place. Elle est visible sous tous les angles, quel que soit le montage. Il est en outre possible de raccorder une signalisation extérieure directement au détecteur et de la placer à distance comme, par exemple, à l'extérieur de la pièce.



SecuriStar® Identical detector base for all detector models

The SecuriStar® fire detector has a new design for straightforward integration into any environment. All SecuriStar® fire detectors use the identical detector base. The new SecuriStar® 563 detector series is completely compatible with the earlier SecuriStar® 521 series.

Display

The built-in individual display indicates alarm location. It can be seen from any angle of vision, independent of mounting. In addition, an external display can be connected directly to the detector and mounted elsewhere, for example outside the room or area.

Produktübersicht/Aperçu des produits/Product summary

TCD 563-1 Klasse/Classe/Class A1	Universal-Wärmemelder	Détecteur de chaleur universel	Universal temperature detector
TCD 563-2 Klasse/Classe/Class A2	Universal-Wärmemelder	Détecteur de chaleur universel	Universal temperature detector
TCD 563-3 Klasse/Classe/Class B	Universal-Wärmemelder	Détecteur de chaleur universel	Universal temperature detector
USB 501-1	Universalsocle für SecuriStar®	Socle universel pour SecuriStar®	Universal SecuriStar® base

Technische Änderungen sowie Liefermöglichkeiten vorbehalten.

Sous réserve de modifications techniques, ainsi que de possibilités de livraison.

Specifications subject to change without notice. Delivery subject to availability.