

SecuriStar® Streulicht- Rauchmelder SCD 573

- Temperaturunterstütztes Streulichtprinzip
- Digitale Signalverarbeitung
- Einzeladressierung
- Hohe Sicherheit dank SecuriLine® Ringleitverdrahtung

SecuriStar® Décteur de fumée à lumière diffusée SCD 573

- Principe de la lumière diffusée soutenu par la température
- Traitement numérique du signal
- Adressage individuel
- Sécurité élevée grâce au raccordement à la boucle générale SecuriLine®

SecuriStar® Scattered-light Smoke detector SCD 573

- Temperature-supported scattered light principle
- Digital signal processing
- Individual addressing
- High level of security thanks to SecuriLine® ring circuit wiring



Der Streulicht-Rauchmelder SecuriStar® SCD 573 mit digitaler Signalverarbeitung und intelligenter Auswertlogik weist ein sehr gutes Ansprechverhalten mit geringstmöglicher Fehlalarmrate auf. Das Ansprechverhalten passt sich automatisch an die herrschenden Umgebungstemperaturen an. Dank der SecuriLine® Ringleitverdrahtung werden sowohl Installationskosten gespart wie auch die Sicherheit erhöht.

Le détecteur de fumée à lumière diffusée SecuriStar® SCD 573 avec traitement numérique du signal et logique d'analyse intelligente permet un très bon comportement de réponse avec un taux de fausses alarmes extrêmement réduit. Le comportement de réponse s'adapte automatiquement aux températures ambiantes. Le raccordement à la boucle générale SecuriLine® permet de réduire les coûts d'installation et d'augmenter le niveau de sécurité.

The SecuriStar® SCD 573 scattered-light smoke detector with digital signal processing and intelligent evaluation logic has excellent response behaviour and a very low false alarm rate. The response behaviour adapts automatically to prevailing ambient temperatures. Thanks to the SecuriLine® ring circuit wiring, installation costs are minimised while security is increased.

Funktion und Anwendung

Der SCD 573 (Smoke Criteria Detector) erkennt frühzeitig Schwell-, Glimm- und offene Brände mit Rauchentwicklung. Lichtsender und -empfänger sind in der Messkammer rechtwinklig angeordnet, sodass das Lichtbündel des Senders nicht direkt auf den Empfänger treffen kann. Erst das an Rauch gestreute Licht (Tyndall-Effekt) gelangt zum Empfänger und wird in ein elektrisches Signal umgewandelt. Erreicht dieses den Alarmwert, wird automatisch ein Alarm zur Zentrale übermittelt. Durch eine Vorwarnstufe wird der Melder ständig auf Verschmutzung überwacht und meldet seinen Zustand dauernd an die Zentrale. Durch diese Eigenüberwachung ist garantiert, dass der Melder optimal funktioniert. Die Melderempfindlichkeit passt sich an die im Raum herrschenden Umgebungstemperaturen an und regelt automatisch die Rauchempfindlichkeit (Cubus Nivellierung).

Anschluss

Der SecuriStar® Melder hat einen integrierten Anschluss an die multifunktionale Ringleitung SecuriLine®, welche die Aufschaltung von max. 127 Adressen erlaubt. Ein Isolier-Trennschalter im SCD 573 sorgt dafür, dass ein Unterbruch oder ein Kurzschluss im Ring im Bereich des Schadens aufgetrennt wird. Dadurch wird gewährleistet, dass die Melder auf der SecuriLine® auch bei einem Schaden in der Installation uneingeschränkt weiter funktionieren.

Fonction et application

Le SCD 573 (pour Smoke Criteria Detector ou détecteur de fumée multidétecteurs) détecte rapidement les feux couvants, les feux de braises et les feux ouverts avec dégagement de fumée. Les émetteurs et les récepteurs de lumière sont disposés à angle droit dans la chambre de mesure de façon à ce que le faisceau de lumière émanant de l'émetteur ne puisse pas toucher directement le récepteur. Seule la lumière diffusée sur de la fumée (effet de Tyndall) atteint le récepteur et est transformée en un signal électrique. Si ce signal atteint la valeur d'alarme, une alarme est envoyée automatiquement à la centrale. Grâce à un niveau de pré-alarme, le niveau d'encrassement du détecteur est surveillé en permanence et le détecteur signale en permanence son état à la centrale. Cette autosurveillance garantit le fonctionnement optimal du détecteur. La sensibilité du détecteur s'adapte automatiquement aux températures ambiantes de la pièce et règle automatiquement la sensibilité à la fumée (nivellement de Cubus).

Raccordement

Ce détecteur SecuriStar® dispose d'un connecteur intégré pour la connexion à la boucle générale multifonctionnelle SecuriLine®, qui permet de raccorder jusqu'à max. 127 adresses. Un interrupteur-sectionneur isolé, dans le SCD 573, veille à ce que toute interruption ou tout court-circuit reste limité à la zone endommagée. Cela permet aux détecteurs de la SecuriLine® de continuer à fonctionner sans restriction en cas de dommages à l'installation.

Function and Use

The SCD 573 (Smoke Criteria Detector) provides early detection of smouldering, glowing and open fires with smoke development. Light transmitters and receivers are arranged at right angles in the sampling chamber to prevent the light beam of the transmitter from striking the receiver directly. First, the smoke-scattered light (Tyndall effect) reaches the receiver and then is converted into an electrical signal. If it reaches the alarm value, an alarm is sent automatically to the control unit. An advance warning stage constantly monitors the detector for contamination and communicates its condition to the control unit. This self-monitoring feature guarantees that the detector functions optimally. Detector sensitivity adapts to the prevailing ambient temperatures in the area and automatically regulates smoke sensitivity (Cubus Adaptation).

Connection

The SecuriStar® detector has an integrated connection to the multifunctional SecuriLine® ring circuit to which up to 127 addresses can be connected. An isolating switch in the SCD 573 ensures that an interruption or short-circuit in the ring in the area of the damage is isolated, guaranteeing that the detectors on the SecuriLine® continue to function unimpeded even if there is damage in the installation.

Technische Daten/Caractéristiques techniques/Technical data

24V DC	Betriebsspannung	Tension de fonctionnement	Operating voltage
16 bis/à/to 30VDC	Zulässiger Spannungsbereich	Gamme de tensions autorisée	Permitted voltage range
460 µA	Betriebsstrom, Ruhe (max.)	Courant de service, repos (max.)	Operating current, quiescent (max.)
20 mA	Betriebsstrom, Alarm (max.)	Courant de service, alarme (max.)	Operating current, alarm (max.)
EN54-7 und/et/and 17	Normen	Normes	Standards
LED rot/rouge/red	Individualanzeige	Signalisation individuelle	Individual display
6,8V/5 mA	Externe Anzeige	Signalisation externe	External display
	<i>Umweltbedingungen</i>	<i>Conditions d'ambiance</i>	<i>Ambient conditions</i>
-25 °C bis/à/to +60 °C	Temperaturbereich Betrieb	Plage de températures en fonct.	Operating temperature range
10 ... 95%	Kurzzeitige rel. Luftfeuchtigkeit	Humidité de l'air rel. de courte durée	Short-term relative humidity
70%	Dauernde rel. Luftfeuchtigkeit	Humidité de l'air rel. de longue durée	Constant relative humidity
IP 44	Schutzart	Type de protection	Protection class
Weiss/blanc/white	Farbe	Couleur	Colour
ABS/PC	Gehäuse-Material	Matériau du boîtier	Housing material
125 g	Gewicht	Poids	Weight
G 208196	VdS-Anerkennung	Homologation VdS	VdS approval
0786-CPD-20606	CPD-Anerkennung	Homologation CPD	CPD approval

SecuriStar® Identischer Meldersockel für alle Meldertypen

Der SecuriStar® Brandmelder präsentiert sich in neuem Design, das sich problemlos in jede Umgebung integrieren lässt.

Für alle SecuriStar® Brandmelder wird der gleiche Meldersockel eingesetzt. Die SecuriStar® Melderserie ist nicht nur sockelkompatibel zur bisherigen SecuriStar® Serie, sondern auch funktionskompatibel.

Anzeige

Die eingebaute Individualanzeige zeigt den Alarm vor Ort an. Sie ist aus jedem Blickwinkel zu erkennen, unabhängig von der Montage. Zusätzlich kann eine externe Anzeige direkt am Melder angeschlossen und abgesetzt, z. B. ausserhalb des Raumes, montiert werden.

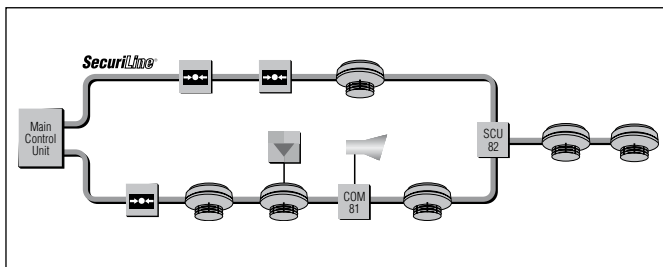
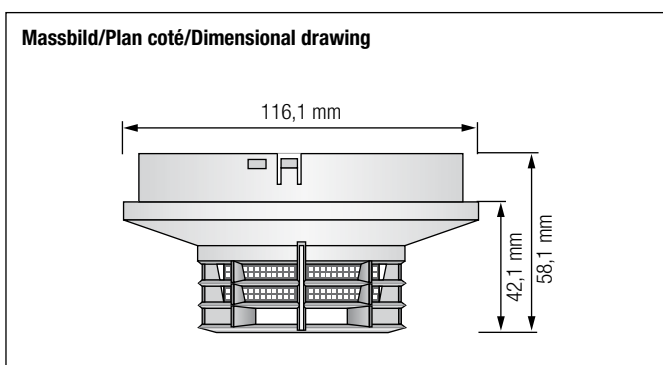
SecuriStar® Socle identique pour tous les types de détecteurs

Le détecteur d'incendie SecuriStar® se présente maintenant dans un nouveau design s'intégrant sans problème dans n'importe quel environnement.

Le même socle est utilisé pour tous les détecteurs d'incendie SecuriStar®. Le socle n'est pas l'unique élément de la série de détecteurs SecuriStar® qui soit compatible avec la série SecuriStar® antérieure; ses fonctions le sont aussi.

Affichage

La signalisation individuelle intégrée signale l'alarme sur place. Elle est visible sous tous les angles, quel que soit le montage. Il est en outre possible de raccorder une signalisation extérieure directement au détecteur et de la placer à distance comme, par exemple, à l'extérieur de la pièce.



SecuriStar® Identical detector base for all detector models

The SecuriStar® fire detector has a new design that allows it to be integrated easily into any environment. All SecuriStar® fire detectors use the identical detector base. The new SecuriStar® detector series is completely compatible with the earlier SecuriStar® series.

Display

The built-in individual display indicates alarm location. It can be seen from any angle of vision, independent of mounting. In addition, an external display can be connected directly to the detector and mounted elsewhere, for example outside the room or area.

Produktübersicht/Aperçu des produits/Product summary

SCD 573	Streulichtrauchmelder	Détecteur de fumée à lumière diffusée	Scattered-light smoke detector
USB 501-1	Universalsocle für SecuriStar®	Socle universel pour SecuriStar®	Universal SecuriStar® base

Technische Änderungen sowie Liefermöglichkeiten vorbehalten.

Sous réserve de modifications techniques, ainsi que de possibilités de livraison.

Specifications subject to change without notice. Delivery subject to availability.