

Información del producto/Informações de produto

El detector de incendios combinado MCD 573X-S (Multi-Criteria Detector with Integrated Sounder) conjuga las ventajas de la detección de humo y calor en un solo detector. Una lógica inteligente de evaluación garantiza un óptimo comportamiento de reacción con una mínima tasa de falsas alarmas. El sistema acústico integrado que se emplea para la activación de la alarma acústica posee una presión acústica de hasta 92 dB(A).

O detector de incêndios combinado MCD 573X-S (Multi-Criteria Detector with Integrated Sounder) une as prioridades da detecção de calor e fumaça em um só detector. Uma lógica de avaliação inteligente garante uma ótima reação, diminuindo ao máximo as possibilidades de um alarme falso. A acústica integrada ao alarme sonoro possui uma pressão sonora de até 92 dB(A).



SecuriStar MCD 573X-S

Detector combinado de humo y calor con acústica integrada

Funcionamiento

El MCD 573X-S es un detector de incendios combinado. El detector de humo asistido por temperatura descubre tempranamente fuegos sin llama, fuegos dormidos y fuegos abiertos con generación de humo. La sensibilidad al humo se ajusta automáticamente a las condiciones ambiente imperantes en el recinto (compensación Cubus). En los casos en que el incendio progresa rápidamente produciendo altas temperaturas, el sensor térmico registra también fuego sin generación de humo. La detección de humo ofrece 2 niveles de prealarma programables. Para la detección de calor pueden seleccionarse las clases A1, A2 y B, cada una combinable con el índice S o R.

Los dos criterios humo y calor pueden analizarse por separado o como algoritmos combinados de humo y temperatura. Funciones de autosupervisión, indicación de contaminación de dos niveles y umbral de alarma garantizan una óptima operación.

Perfecta integración en el sistema

El MCD 573X-S es un detector de incendios con identificación individual para la conexión al sistema de detección de incendios Securiton SecuriFire. El detector dispone de un puerto integrado para la multifuncional línea en bucle SecuriLine eXtended. En caso de interrupción o cortocircuito, un aislador de cortocircuitos permite que el detector continúe funcionando en su integridad en la línea de bucle. La detección de humo y calor puede habilitarse y deshabilitarse en función de la situación. Dependiendo de la configuración de los parámetros, las distintas señales pueden activar diferentes reacciones en el sistema.

Alarma acústica

La alarma acústica integrada en el detector permite ganar segundos vitales en un caso de emergencia. El sistema acústico incorporado en

Detector combinado de fumaça e temperatura com acústica integrada

Função

O MCD 573X-S é um detector de incêndios combinado: O sensor de fumaça pela temperatura detecta precocemente carbonizações, incandescências e fogo aberto com desenvolvimento de fumaça. A sensibilidade a fumaça se adapta às condições dominantes no local e regula automaticamente essa sensibilidade (nivelamento de Cubus). Em um incêndio de rápida propagação com elevadas temperaturas, o sensor térmico registra também fogo sem desenvolvimento de fumaça. A detecção de fumaça oferece 2 níveis programáveis de sinal de aviso. A detecção de calor pode ser ajustada nas classes A1, A2 e B, cada uma combinável com o índice S ou R.

Os critérios fumaça e calor podem ser avaliados individualmente ou como algoritmos combinados de fumaça e temperatura. O automonitoramento, a indicação de contaminação de dois níveis e a compensação de limiar do alarme garantem um funcionamento otimizado.

Perfeita integração de sistema

O MCD 573X-S é um detector de incêndios com detecção individual para a instalação no sistema detector de incêndios SecuriFire da Securiton. O detector possui uma conexão integrada para o circuito circular multifuncional SecuriLine eXtended. Em caso de interrupção ou curto-circuito, um isolador de curto-circuito faz com que os detectores no circuito circular continuem funcionando sem restrições. A detecção de fumaça e calor pode ser ligada e desligada de acordo com a situação. Os diferentes sinais podem ativar diferentes reações do sistema, de acordo com a parametrização.

Alarme sonoro

O alarme sonoro integrado ao detector ganha segundos preciosos em caso de incidentes. A acústica integrada ao MCD 573X-S suporta 4

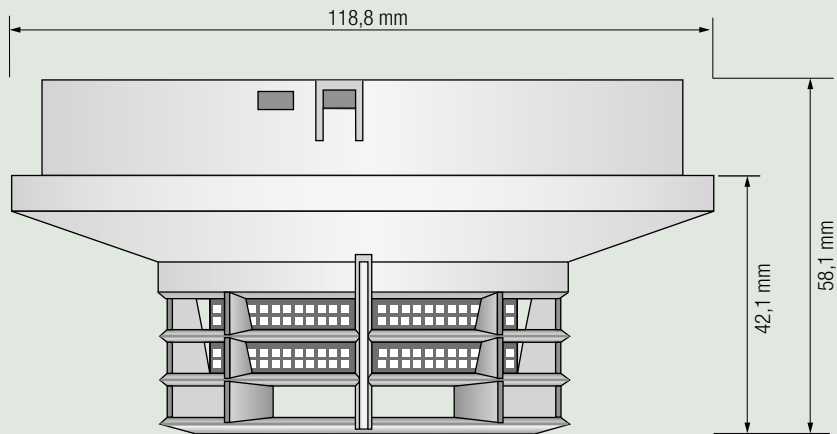
- Detector combinado de humo y calor según EN 54-5/7/29
- Sistema acústico integrado conforme a EN 54-3, con un volumen de hasta 92 dB(A)
- Óptima sensibilidad gracias a compensación Cubus
- Alta seguridad contra falsas alarmas mediante evaluación de alarma de humo asistida por temperatura

- Detector combinado de fumaça e temperatura conforme 54-5/7/29
- Acústica integrada conforme a EN 54-3, volume até 92 dB(A)
- Sensibilidade máxima graças ao nivelamento de Cubus
- Alta proteção contra alarmes falsos através da avaliação da temperatura no alarme de fumaça

tipos diferentes de aviso sonoro, em 3 intensidades sonoras. Os alarmes sincronizados automaticamente preenchem os requisitos de todas as exigências de um alarme.

Display

O display individual instalado exhibe o alarme no local. Ele é identificável de qualquer ângulo visual, independente da montagem. Além disso, é possível montar um display, conectado e



Las especificaciones están sujetas a cambio sin previo aviso. Entrega sujeta a disponibilidad.

Especificações sujeitas a modificações sem aviso-prévio. Entrega sujeita à disponibilidade.

el MCD 573X-S permite elegir entre 4 distintos tonos de aviso en 3 diferentes volúmenes. Los emisores de alarma, sincronizados automáticamente, cumplen todos los requisitos para el accionamiento de una alarma.

Señalización

El indicador individual integrado visualiza la alarma in situ. Esta puede distinguirse desde todo ángulo, independientemente del montaje. En adición puede conectarse un indicador

externo directamente al detector y montarse remotamente, por ejemplo, fuera del recinto. El indicador externo que se conecta a la salida de control programable puede a su vez programarse independientemente del indicador individual y de la señal acústica del detector. Esto significa que el indicador individual integrado puede parametrizarse de modo que parpadee cíclicamente mientras el detector se halle plenamente operativo.

senalizado diretamente no detector, p.ex. fora do ambiente. O display externo, que é conectado à saída de controle programável, pode ser programado de modo independente do display individual e da acústica do detector. O display individual instalado pode ser parametrizado de tal forma, que ele pisque cíclicamente em caso de plena capacidade funcional do detector.

Ficha técnica/Dados técnicos

24 VDC	Tensión de servicio	Tensão de operação
12 a/até 31 VDC	Rango de tensión permitido	Faixa de tensão admissível
150 µA	Corriente de servicio, reposo (máx.)	Corrente de operação, repouso (máx.)
20 mA	Corriente de servicio, alarma (máx.)	Corrente de operação, alarme (máx.)
EN 54-3/5/7/29	Normas	Normas
LED rojo/vermelho	Display individual	Display individual
5,0 V	Display externo	Display externo
5 mA/1 mA/0,1 mA		
92/81/69 dB(A)	Volumen alarma acústica	Intensidade sonora
	<i>Condiciones ambiente</i>	<i>Condições ambiente</i>
-25 °C a/até +60 °C	Rango de temperatura servicio	Faixa de temperatura de operação
10 ... 95%	Humedad relativa temporal	Umidade relativa do ar em curto prazo
70%	Humedad relativa constante	Umidade relativa do ar em longo prazo
Blanco/blanco	Color	Cor
ABS/PC	Material de la carcasa	Material da caixa
133 g	Peso	Peso

Descripción del producto/Visão geral do produto

MCD 573X-S	Detector combinado de humo y calor con alarma acústica integrada	Detector combinado de fumaça e temperatura com acústica integrada
USB 501-1/-6	Base universal para SecuriStar	Base universal para SecuriStar