

## Información del producto/Informações de produto

El detector de incendios combinado MCD 573X-SP (Multi-Criteria Detector with integrated Speech) une las ventajas de la detección de humo y calor en un solo detector. La lógica de evaluación inteligente garantiza un excelente comportamiento de reacción y el menor porcentaje posible de falsas alarmas. El sistema acústico integrado que se emplea para la activación de la alarma acústica posee una presión acústica de hasta 92 dB(A).

O detector de incêndios combinado MCD 573X-SP (Multi-Criteria Detector with integrated Speech) une as vantagens da detecção de fumaça e temperatura em apenas um detector. Uma lógica de avaliação inteligente garante excelente comportamento de resposta e a menor taxa possível de alarmes falsos. A acústica integrada para o alarme acústico tem uma pressão acústica de até 92 dB(A).



## SecuriStar MCD 573X-SP

### Detector combinado de humo y calor con sistema acústico y alarma de voz integradas

#### Funcionamiento

El MCD 573X-SP es un detector de incendios híbrido: el sensor de humo soportado por la temperatura proporciona una detección temprana de incendios con fuego del tipo lento, incandescente y abierto con generación de humo. La sensibilidad al humo se ajusta a las temperaturas actuales del ambiente en el área y automáticamente regula la sensibilidad al humo (adaptación Cubus). El sensor de temperatura también detecta incendios sin presencia de humo, cuando los incendios comienzan rápidamente con altas temperaturas. El sistema de detección de humo ofrece dos etapas de alarma temprana programables. La detección de temperatura puede ser programada para las clases A1, A2 o B, cada una combinable con el índice S o R.

Los criterios de humo y temperatura pueden analizarse por separado o como algoritmos que combinan humo y temperatura. El automonitoreo, el display del nivel de contaminación en dos etapas y el umbral de alarma garantizan la óptima operación del detector.

#### Perfecta integración al sistema

El MCD 573X-SP es un detector de incendio con identificación selectiva para la conexión con el sistema de detección de incendios Securitron SecuriFire. El detector tiene un conector integrado para el circuito multifuncional de lazo SecuriLine eXtended. En caso de interrupción o cortocircuito, un aislador de cortocircuito asegura que el detector en el circuito de lazo siga funcionando sin impedimentos. La detección de humo y temperatura puede ser activada y desactivada de acuerdo con las exigencias de la situación. Dependiendo de la configuración de los parámetros, las distintas señales pueden activar diferentes reacciones en el sistema.

### Detector combinado de fumaça e calor com sistema acústico e alarme de voz integrados

#### Função

O MCD 573X-SP é um detector de incêndios combinado: O sensor de fumaça pela temperatura detecta precocemente carbonizações, incandescências e fogo aberto com desenvolvimento de fumaça. A sensibilidade a fumaça se adapta às condições dominantes no local e regula automaticamente essa sensibilidade (nivelamento de Cubus). Em um incêndio de rápida propagação com elevadas temperaturas, o sensor térmico registra também fogo sem desenvolvimento de fumaça. A detecção de fumaça oferece 2 níveis programáveis de sinal de aviso. A detecção de calor pode ser ajustada nas classes A1, A2 e B, cada uma combinável com o índice S ou R.

Os critérios fumaça e calor podem ser avaliados individualmente ou como algoritmos combinados de fumaça e temperatura. O automonitoramento, a indicação de contaminação de dois níveis e a compensação de limiar do alarme garantem um funcionamento otimizado.

#### Perfeita integração de sistema

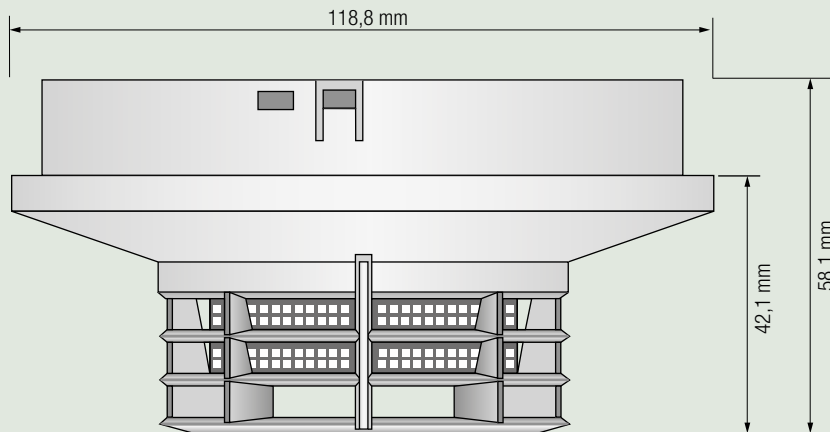
O MCD 573X-SP é um detector de incêndios com detecção individual para a instalação no sistema detector de incêndios SecuriFire da Securitron. O detector possui uma conexão integrada para o circuito circular multifuncional SecuriLine eXtended. Em caso de interrupção ou curto-circuito, um isolador de curto-circuito faz com que os detectores no circuito circular continuem funcionando sem restrições. A detecção de fumaça e calor pode ser ligada e desligada de acordo com a situação. Os diferentes sinais podem ativar diferentes reações do sistema, de acordo com a parametrização.

#### Alarme sonoro

O alarme sonoro integrado ao detector ganha segundos preciosos em caso de incidentes. O sistema acústico instalado no MCD 573X-SP

- Detector combinado de humo y temperatura conforme a EN 54-5/7/29
- Sistema acústico integrado conforme a EN 54-3 con un volumen de hasta 92 dB(A)
- Óptima sensibilidad gracias a adaptación Cubus
- Alta seguridad contra falsas alarmas mediante evaluación de alarma de humo soportada por temperatura
- Alarma de voz integrada
- Alarma acústica ininterrumpida
  
- Detector combinado de fumaça e de temperatura conforme a EN 54-5/7/29
- Acústica integrada conforme a EN 54-3 volume até 92 dB(A)
- Sensibilidade otimizada graças ao nivelamento Cubus
- Alta segurança de alarme falso através da avaliação do alarme de fumaça apoiada por temperatura
- Alarme de voz integrado
- Alarme acústico ininterrupto

suporta 4 diferentes tons de alerta, em 3 diferentes volumes, assim como 3 diferentes anúncios em 4 idiomas. Os alarmes sincronizados automaticamente preenchem os requisitos de todas as exigências de um alarme sem interrupções.



Las especificaciones están sujetas a cambio sin previo aviso. Entrega sujeta a disponibilidad.

Reservados os direitos de alterações técnicas e disponibilidade de fornecimento.

### Alarma acústica

La alarma acústica y la reproducción de voz integradas en el detector permiten ganar segundos vitales en un caso de emergencia. El sistema acústico integrado en el MCD 573X-SP permite elegir entre 4 distintos tonos de aviso en 3 volúmenes diferentes, así como entre 3 tipos de mensajes en 4 idiomas. Los emisores de alarma, sincronizados automáticamente, cumplen todos los requisitos para el accionamiento de una alarma ininterrumpida.

### Display

El display individual integrado indica la ubicación de la alarma. Puede ser visto desde cualquier ángulo de visión, independientemente del montaje. Además, un display externo puede ser conectado directamente al detector y montado en otro sitio, por ejemplo, fuera de la sala o del área. El display externo que se conecta a la salida de control programable puede ser configurado de manera independiente del display individual y del sistema acústico del detector. Esto permite parametrizar el display individual integrado de modo que parpadee cíclicamente mientras el detector se halle plenamente operativo.

### Display

O display individual instalado exhibe o alarme no local. Ele é identificável de qualquer ângulo visual, independente da montagem. Além disso, é possível montar um display, conectado e sinalizado diretamente no detector, p. ex. fora do ambiente. O display externo, que é conectado à saída de controle programável, pode ser programado de modo independente do display individual e da acústica do detector. O display individual instalado pode ser parametrizado de tal forma, que ele pisque cíclicamente em caso de plena capacidade funcional do detector.

### Características técnicas/Dados técnicos

24 VDC	Tensión de servicio	Tensão de operação
12 a/até 31 VDC	Rango de tensión permitido	Faixa de tensão permitida
150 µA	Corriente de servicio, reposo (máx.)	Corrente de operação, reposo (máx.)
20 mA	Corriente de servicio, alarma (máx.)	Corrente de operação, alarme (máx.)
EN 54-3/5/7/29	Normas	Normas
LED rojo/vermelho	Display individual	Display individual
5,0V	Indicador externo	Display externo
5 mA/1 mA/0,1 mA		
92/81/69 dB(A)	Volumen del sistema acústico	Volume da acústica
	<i>Condiciones ambiente</i>	<i>Condições ambiente</i>
-25 °C a/até +60 °C	Rango de temperatura servicio	Faixa de temperatura de operação
10 ... 95%	Humedad relativa temporal	Umidade relativa do ar de curto tempo
70%	Humedad relativa constante	Umidade relativa do ar constante
Blanco/blanco	Color	Cor
ABS/PC	Material de la carcasa	Material da caixa
133 g	Peso	Peso

### Descripción del producto/Visão geral do produto

MCD 573X-SP	Detector combinado de humo y calor con sistema acústico integrado	Detector combinado de fumaça e de temperatura com acústica integrada
MCD 573X-SPCT	Detector combinado de humo y calor con sistema acústico y alarma de voz integrado para la activación de una alarma ininterrumpida	Detector combinado de fumaça e de temperatura com acústica e alarme de voz integrada para um alarme sem interrupções
USB 501-1/-6	Base universal para SecuriStar	Base universal para SecuriStar